



Lamborghini
CALORECLIMA

PROIZVOD SA SERTIFIKATOM ISO 9001



Gorionik na pelet

CE

ECO 3.4 P

RS

PRIRUČNIK ZA UPOTREBU I ODRŽAVANJE

UPOZORENJA

Pažljivo pročitajte uputstva i upozorenja sadržana u ovom priručniku jer pružaju važne informacije u pogledu sigurnosti tokom montaže, upotrebe i održavanja.

Priručnik sa uputstvima sastavni je i važni deo proizvoda te ga korisnik mora pažljivo čuvati za buduće potrebe. Montažu i održavanje mora obavljati kvalifikovano stručno osoblje u skladu sa propisima na snazi i prema uputstvima proizvođača.

Pogrešno podešavanje ili loše održavanje mogu prouzrokovati štete osobama, životinjama ili stvarima. Isključuje se svaka odgovornost proizvođača za štete uzrokovane greškama pri postavljanju i upotrebi ili zbog nepridržavanja uputstva samog proizvođača.

Pre svakog postupka čišćenja ili održavanja, iskopčajte uređaj iz električne mreže preko prekidača sistema i/ili preko odgovarajućih uređaja za isključivanje.

U slučaju kvara i/ili nepravilnog rada uređaja, isključite ga i ne pokušavajte obavljati nikakve popravke ni direktne zahvate na njemu. Obratite se isključivo kvalifikovanom stručnom osoblju.

Nakon što uklonite ambalažu, uverite se u celovitost sadržaja.

Delovi ambalaže ne smeju se ostavljati na dohvataj deci jer predstavljaju moguće izvore opasnosti.

SERTIFIKACIJA

Oznaka „CE ” znaci da uređaji zadovoljavaju zahteve evropskih direktiva koje se na njih primenjuju.

Ovaj uređaj u skladu je pre svega sa sledećim direktivama EEZ-a:

- Direktivom o niskom naponu 2006/95/EZ
- Direktivom o elektromagnetskoj kompatibilnosti 2004/108/EZ

SADRŽAJ

1	Uputstvo za upotrebu	3
2	Montiranje	8
3	Rad i održavanje	11
4	Tehničke karakteristike i podaci	15



UPUTSTVO ZA UPOTREBU

• Uvod

Cenjeni korisniče, zahvaljujemo na izboru proizvoda ECO 3.4 P gorionika napredne koncepcije, vrhunske tehnologije, velike pouzdanosti i kvalitetne izrade.

ECO 3.4 P gorionik je na pelete čija ga velika kompaktnost i originalni dizajn čine prikladnim za primenu u većini kotlova na čvrsto gorivo koji su danas prisutni na tržištu. Pažnja u projektovanju i industrijskoj proizvodnji omogućila je da se postigne dobro balansirani uređaj sa visokom efikasnošću, niskim nivoima emisija ugljeničnih oksida (CO) i azotnih oksida (NOx) te vrlo tihim sagorevanjem plamena.

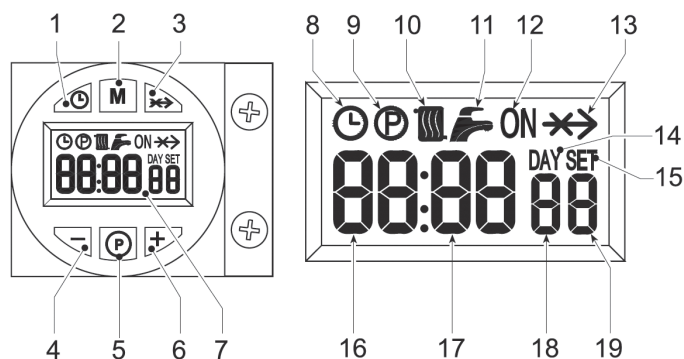
• Displej za vizuelni prikaz

Komandna tabla

Na displeju će se prikazivati različite informacije zavisno od postavljene metode rada.

Postoje tri metode rada:

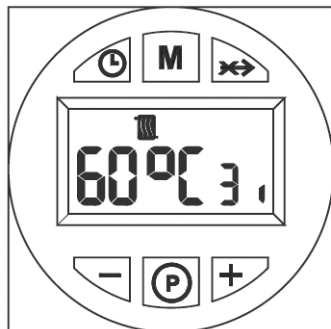
- . A = Upravljanje gorionikom (podrazumevana podešenost)
- . B = Upravljanje gorionikom (prema unutrašnjem satu ili kontaktu)
- . C = Upravljanje gorionikom (prema unutrašnjem satu i kontaktu)



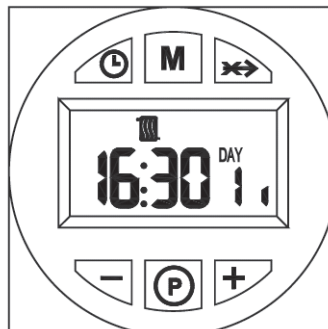
Sl. 1 – Komandna tabla

Slika 1	Metoda A	Metode B i C
1	Taster za podešavanje dana/sata	
2	Taster za izbor načina rada	
3	Taster za premošćenje (Override) – Taster za punjenje peleta	
4	Taster –	
5	Taster za programiranje / reset	
6	Taster +	
7	Displej	
8	Simbol automatskog načina rada	
9	Simbol izbora za programiranje	
10	Simbol zahteva za paljenje gorionika	
11	Ne koristi se	
12	Višenamenski simbol:	
13	• u automatskom načinu rada pokazuje kada je sat programatora u vremenskom rasponu zahteva	
14	Simbol isključen	Simbol za dan
15	Simbol isključen	Simbol za postavke
16	Temperatura senzora grejanja	Trenutni sat
17	Simbol °C	Trenutni minuti
18	Trenutna snaga gorionika 1 = Minimalna 5 = Maksimalna O/FH = Tokom predventilacije/postventilacije 6 = Tokom postventilacije 2	Dan u nedelji
19	Pokazatelj upaljenog gorionika	

Oznake tokom rada



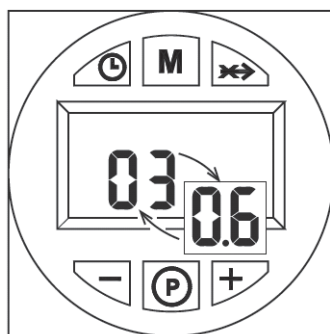
Sl. 2 – Metoda A



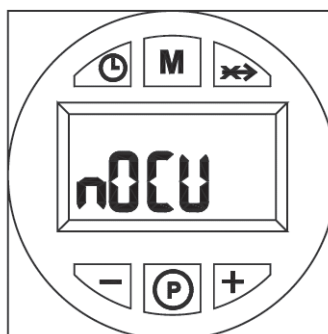
Sl. 2 – Metoda B i C

U uslovima podrazumevane podešenosti, zahtev za paljenjem (koji nastaje zatvaranjem kontakata na priključnim klemama T1–T2 (vidi električnu shemu) prikazuje se aktivacijom simbola radijatora (detalj 10 – sl. 1).

. Paljenje



Sl. 3 – Metoda A



Sl. 3 – Metoda B i C

riključite uređaj na električnu mrežu:

- Tokom prvih 10 sekundi na displeju se prikazuje:
- verzija softvera korisničkog interfejsa i upravljačke jedinice (sl. 3 A)
- na nekoliko sekundi može se pojaviti „n0CU” (sl. 3 B C)

• Podešavanja

Podešavanje sata (samo metode B i C)

1. Pritisnite taster za podešavanje dana/sata (detalj 1 – sl. 1).

2. Na displeju (detalj 7 – sl. 1) trepere ikone SAT i DAN: pomoću tastera + e – postavite tekući dan u nedelji (detalji 4 i 6 – sl. 1), uzevši u obzir da je 1 = ponedjeljak, a 7 = nedelja.

Potvrdite dan pritiskom na taster za podešavanje dana/sata (detalj 1 – sl. 1).

3. Na displeju (detalj 7 – sl. 1) trepere dve cifre TRENUTNOG SATA i ikona SATA: postavite tačan sat tasterima + i – (detalji 4 i 6 – sl. 1), od 00 do 23. Potvrdite sat pritiskom na taster za podešavanje dana/sata (detalj 1 – sl. 1).

4. Na displeju (detalj 7 – sl. 1) trepere dve cifre TRENUTNIH MINUTA i ikona SAT: postavite tačne minute tasterima + i – (detalji 4 i 6 – sl. 1), od 00 do 59. Potvrdite minute pritiskom na taster za podešavanje dana/sata (detalj 1 – sl. 1). Način rada: automatsko grejanje, ručni način rada ON, ručni način rada OFF

Pritiskom na taster za izbor načina rada (detalj 2 – sl. 1) moguće je postaviti:

1. U automatskom radu na displeju (detalj 7 – sl. 1) je prikazana ikona SAT. Zahtev za aktivaciju i deaktivaciju gorionika zavisi od postavljenog nedeljnog programa. U željenom je vremenskom rasponu na displeju (detalj 7 – sl. 1) prikazana i ikona ON.

2. U uključenom ručnom načinu rada je na displeju (detalj 7 – sl. 1) prikazana samo ikona ON. Gorionik je stalno u stanju zahteva.

~ Postavljeni nedeljni program je premošten.

3. Kada je ručni način rada isključen, na displeju (detalj 7 – sl. 1) nisu prikazane ni ikona ON ni ikona SAT. Gorionik je ugašen.

~ Postavljeni nedeljni program je premošten.

Unapred postavljen (fabrički) nedeljni program

06:30 - 08:30

12:00 - 12:00

16:30 - 22:30

Nedeljni program unapred je postavljen na 3 uključena (ON) vremenska opsega i 3 isključena vremenska opsega (OFF) koji su isti za sve dane u nedelji. U željenom je vremenskom opsegu na displeju (detalj 7 – sl. 1) prikazana ikona ON

. ~ Pažnja: proverite metodu rada gorionika.

Izmena nedeljnog programa (samo metode B i C)

1. Pritisnite taster za programiranje „P” (detalj 5 – sl. 1).

2. Odaberite dan koji želite programirati tasterima + i – (detalj 6 – sl. 1):

- Day 1 i radijator treperi: programiranje grejanja za ponedjeljak
- Day 2 i radijator treperi: programiranje grejanja za utorak
- Day 3 i radijator treperi: programiranje grejanja za sredu
- Day 4 i radijator treperi: programiranje grejanja za četvrtak
- Day 5 i radijator treperi: programiranje grejanja za petak
- Day 6 i radijator treperi: programiranje grejanja za subotu
- Day 7 i radijator treperi: programiranje grejanja za nedelju
- Day 15 i radijator treperi: programiranje grejanja za period od ponedjeljka do petka
- Day 67 i radijator treperi: programiranje grejanja za subotu i nedjelju
- Day 16 i radijator treperi: programiranje grejanja za period od ponedjeljka do subote
- Day 17 i radijator treperi: programiranje grejanja za period od ponedjeljka do nedelje
- Day 17 i radijator treperi: ne koristi se

3. Pritisnite taster za programiranje „P” (detalj 5 – sl. 1):

4. 06:30 i radiator treperi, ON, 1

4.1 Koristite se tasterima + e – (detalji 4 i 6 – sl. 1) kako biste izmenili početak 1. vremenskog opsega ON; na primer 06:00

Pritisnite taster za programiranje „P” (detalj 5 – sl. 1)

5. 08:30 i radiator treperi, 2

5.1 Koristite se tasterima + e – (detalji 4 i 6 – sl. 1) kako biste izmenili početak 1. vremenskog opsega OFF; na primer 09:00

Pritisnite taster za programiranje „P” (detalj 5 – sl. 1)

6. 12:00 i radiator treperi, ON, 3

6.1 Koristite se tasterima + e – (detalji 4 i 6 – sl. 1) kako biste izmenili početak 2. vremenskog opsega ON; na primer 12:30

Pritisnite taster za programiranje „P” (detalj 5 – sl. 1)

7. 12:00 i radiator treperi, 4

7.1 Koristite se tasterima + e – (detalji 4 i 6 – sl. 1) kako biste izmenili početak 2. vremenskog opsega OFF; na primer 14:00

Pritisnite taster za programiranje „P” (detalj 5 – sl. 1)

8. 16:30 i radiator treperi, ON, 5

8.1 Koristite se tasterima + e – (detalji 4 i 6 – sl. 1) kako biste izmenili početak 3. vremenskog opsega ON; na primer 16:00

Pritisnite taster za programiranje „P” (detalj 5 – sl. 1)

9. 22:30 i radiator treperi, 6

9.1 Koristite se tasterima + e – (detalji 4 i 6 – sl. 1) kako biste izmenili početak 3. vremenskog opsega OFF; na primer 23:30

Pritisnite taster za programiranje „P” (detalj 5 – sl. 1)

10. Ponavljanjem upravo opisanog postupka može se programirati 4. vremenski opseg ON i 4. vremenski opseg OFF.

11. Pritiskom tastera za programiranje „P” (detalj 5 – sl. 1) u trajanju od 3 sekunde izlazi se iz programiranja.

Meni parametara

Meniju za programiranje pristupa se pritiskom na taster „M” (detalj 2 – sl. 1) u trajanju od 5 sekundi. Prikazuje se parametar „u01” označen natpisom SET 01. Pritiskom na taster „P” (detalj 5 – sl. 1), moguće je pregledati popis parametara.

Za izmenu vrednosti pojedinog parametra dovoljno je pritisnuti tastere + i – (detalji 4 i 6 – sl. 1): izmena se automatski poništava. Nakon izmene parametra potrebno je pričekati 3 sekunde: podatak treperi i poništava se.

Tabela 1

Parametri	Opis	Opseg	Zadata vrednost
u01	Podešavanje postavljene vrednosti polaznog voda	30 – 80 °C	80°C
u02	Maksimalna snaga gorionika	1 - 5	3
u03	Metoda rada gorionika	0 - 2	0

Za izlazak iz menija pritisnite taster za „izbor načina rada – M” (detalj 2 – sl. 1) na 5 sekundi.

Meni parametara za servis

Meniju parametara pristupa se pritiskom na taster za programiranje „P” (detalj 5 – sl. 1) u trajanju od 10 sekundi. Prikazuje se parametar „t01” označen natpisom SET 01. Pritiskom na taster „P” (detalj 5 – sl. 1), moguće je pregledati popis parametara.

Za izmenu vrednosti pojedinog parametra dovoljno je pritisnuti tastere + i – (detalji 4 i 6 – sl. 1): izmena se automatski poništava. Nakon izmene parametra potrebno je pričekati 3 sekunde: podatak treperi i poništava se.

Tabela 2

Parametri	Opis	Opseg	Podrazumevana podešenost
t01	Funkcija punjenja peletima	0=isključena 1=uključena	0=isključena
t02	Sonda polaznog voda	0=isključena 1=uključena	1=uključena
t03	Potrebna vrednost ventilatora pri paljenju	0-200 Pa	51 Pa
t04	Vreme aktiviranja puža pri paljenju	0-100 (1=4sec)	8
t05	Timer za izračunavanje regulacije (samo kod rada gorionika sa modularnom sondom polaznog voda)	0-100 sekundi	5 sekundi
t06	Timer funkcije rampa	0-100 sekundi	100 sekundi
t07	Period (vreme aktiviranja i deaktiviranja) normalnog rada puža (od snage 1 do snage 5)	0-50 sekundi	15 sekundi
t08	Potrebna vrednost ventilatora pri snazi p1	0-200 Pa	51 Pa
t09	Vreme aktiviranja puža pri snazi 1	0-100 (100=10s)	28
t10	Potrebna vrednost ventilatora pri snazi 2	0-200 Pa	74 Pa
t11	Vreme aktiviranja puža pri snazi 2	0-100 (100=10s)	38
t12	Potrebna vrednost ventilatora pri snazi 3	0-200 Pa	120 Pa
t13	Vreme aktiviranja puža pri snazi 3	0-100 (100=10s)	46
t14	Potrebna vrednost ventilatora pri snazi 4	0-200 Pa	150 Pa
t15	Vreme aktiviranja puža pri snazi 4	0-100 (100=10s)	53
t16	Potrebna vrednost ventilatora pri snazi 5	0-200 Pa	170 Pa
t17	Vreme aktiviranja puža pri snazi 5	0-100 (100=10s)	56
t18	Izbor rada gorionika (samo sa sondom polaznog voda)	0=On/Off 1=modulante	0
t19	Vreme postventilacije 2	0-100 (100=10s)	99
t20 *	Napon fotootpornika	0-30 (50=5Vdc)**	--

*Parametar koji se samo prikazuje.

**0-30 = Optimalni uslovi rada.

Za izlazak iz menija pritisnite taster za programiranje „P” (detalj 5 – sl. 1) u trajanju od 10 sekundi.

• **Podešavanja**

Rad ispravno postavljenog i regulisanog gorionika u potpunosti je automatizovan i od korisnika se ne zahteva nikakvo ručno upravljanje njime. U slučaju nedostatka goriva ili nepravilnosti u radu, gorionik se isključuje i blokira. Preporučujemo punjenje gorivom pre nego što se potpuno potroši kako bi se izbegao nepravilan rad gorionika. Vodite računa o tome da u prostoriji u kojoj je postavljen gorionik ne bude zapaljivih predmeta ili materijala, korozivnih plinova niti lepljivih stvari, i da ne bude prašnja. Naime, prašina koju usisava ventilator prianja za rotorske lopatice i smanjuje unos vazduha ili, čak, uzrokuje začepljenje diska koji stabilizuje plamen i negativno utiče na njegovu efikasnost..

Nemojte dozvoliti da gorionik prepravljaju nestručne osobe ili deca.

Regulacija maksimalne snage (parametar u02) zavisno od kotla

Parametar t18 fabrički se postavlja na vrednost 0 (uključen – isključen). Maksimalnu snagu gorionika potrebno je podesiti prema snazi kotla (vidi tablicu 3).

Tabela 3

Snaga	kW
1	14
2	20
3	25
4	30
5	34

MONTIRANJE

• **Opšte odredbe**

Ovaj uređaj se mora koristiti samo u svrhu za koju je izričito namenjen.

Ovaj uređaj se, u skladu sa njegovim karakteristikama, radnim učinkom i toplotnim kapacitetom, može postavljati na generatore toplote na čvrsta goriva. Svaka drugačija upotreba smatra se neprimerenom, te stoga opasnom. Nije dozvoljeno rasklapati niti prepravljati sastavne delove uređaja, osim delova za koje je predviđeno održavanje, kao ni prepravljati uređaj radi menjanja radnih učinaka ili namene.

Ako je gorionik opremljen dodatnim paketima opreme ili delovima, moraju se koristiti samo originalni proizvodi.

MONTIRANJE I PODEŠAVANJE GORIONIKA SME OBAVLJATI ISKLJUČIVO KVALIFIKOVANO STRUČNO OSOBLJE, PRIDRŽAVAJUĆI SE SVIH SAVETA NAVEDENIH U OVOM TEHNIČKOM PRIRUČNIKU, VAŽEĆIH ZAKONSKIH ODREDBI, NACIONALNIH I EVENTUALNIH LOKALNIH PROPISA TE U SKLADU S OPŠTIM PRAVILIMA STRUKE.

• Montiranje na kotao

Mesto montiranja

Prostorija u kojoj su postavljeni kotao i gorionik mora imati otvore za provetravanje prema spoljašnjosti u skladu s važećim zakonskim odredbama. Ako se u istoj prostoriji nalazi više gorionika ili usisnih uređaja koji mogu raditi istovremeno, otvori za provetravanje moraju biti dovoljno veliki za istovremeni rad svih uređaja.

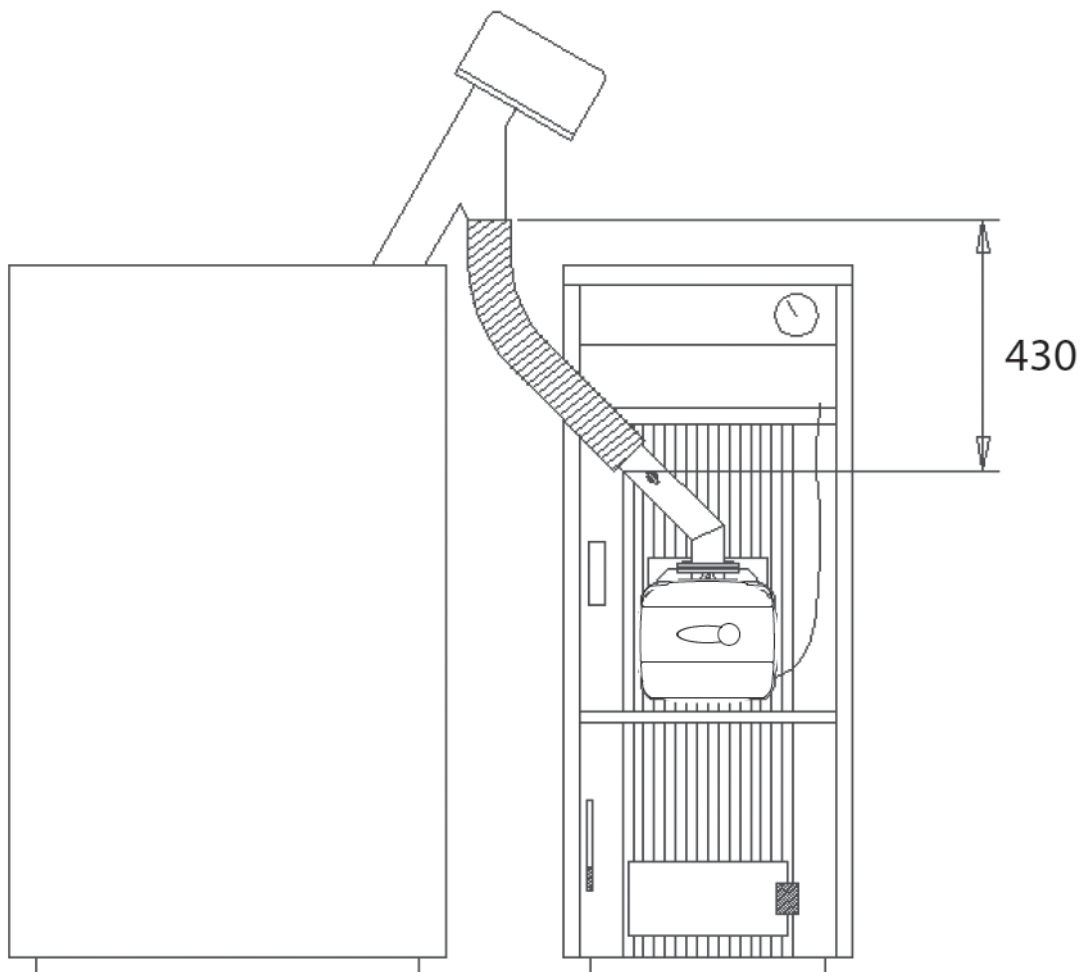
Na mestu za postavljanje gorionika ne sme biti zapaljivih predmeta ili materijala, korozivnih plinova, prašina ili lepljivih stvari koje, ako ih ventilator usisa, mogu uzrokovati začepljenje unutrašnjih vodova ili glave gorionika. Prostorija mora biti suva i ne sme biti izložena kiši, snegu ili ledu.

Pričvrstite gorionik za vrata. Izvršite električne priključke kako je opisano u poglavlju IV (električna shema). Ubacite temperaturnu sondu, koja se nalazi u paketu opreme, u omotač na telu kotla od livenog gvožđa i izvršite odgovarajuće električne priključke.

GORIONIK JE PREDVIĐEN ZA RAD NA GENERATORU TOPLOTE S KOMOROM SAGOREVANJA U PODPRITISKU.

SPREMNIK PELETA MORA BITI POZICIONIRAN TAKO DA SE SAVITLJIVA CEV KOJA POVEZUJE PUŽ I GORIONIK NE DEFORMIŠE NITI NABIRE.

Pričvršćivanje na kotao



SI.4

• Električni priključci

Gorionik je opremljen multipolarnom rednom stezaljkom za električne priključke; vidi električnu shemu u poglavlju „Tehničke karakteristike i podaci” za spajanja. Instalater se mora pobrinuti za sledeće priključke:

- linija napajanja
- kontakt za zahtev
- priključak motor – puž

Dužina priključnih kablova mora omogućavati otvaranje gorionika i eventualno otvaranje vrata kotla. U slučaju kvara na kablu za napajanje gorionika, njegovu zamenu sme izvršiti samo kvalifikovano tehničko lice.

Gorionik se mora priključiti na jednofaznu električnu liniju, 230V– 50 Hz.

Pobrinite se da stručno kvalifikovano osoblje proveri efikasnost i primerenost uzemljenja; proizvođač nije odgovoran za eventualne štete do kojih je došlo zbog neuzemljenja uređaja. Isto tako, proverite odgovara li električna instalacija maksimalnoj snazi uređaja navedenoj na pločici sa tehničkim podacima kotla. Važno se pridržavati polova (FAZA: smeđa žica / NULA: plava žica/ UZEMLJENJE: žuto-zelena žica) kod priključivanja na električnu liniju.

• Napajanje gorivom

Opšta uputstva

Korisniku preporučujemo upotrebu peleta dobrog kvaliteta jer peleti lošeg kvaliteta imaju za posledicu niski toplinski učinak, visoki sadržaj pepela zbog čega je potrebno češće čišćenje, može doći do prevremenog habanja komponenti gorionika koje su izložene vatri, začepjenja puža i gorionika zbog prekomerne količine slobodne piljevine i zastoja u radu zbog sedimentacije materijala koji ne sagorevaju unutar gorionika.

Postavljanje upaljača i rešetke

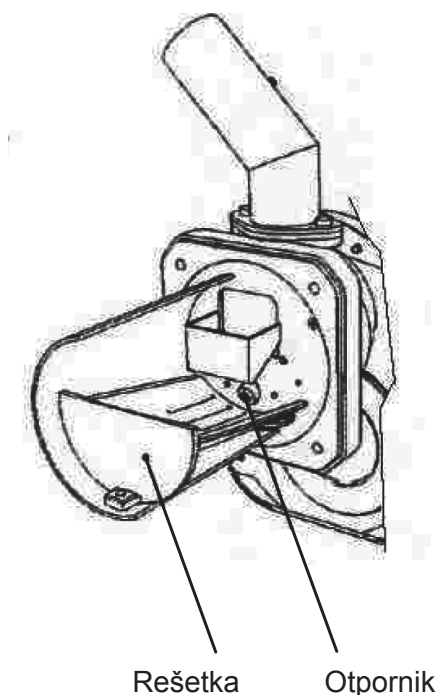


Fig.5

-Punjenje peletima

Moguće je aktivirati punjenje peletima u roku od 40 minuta nakon napajanja gorionika strujom.

Za to vreme, sistem stavlja na raspolaganje 3 pokušaja od 5 minuta, tokom kojih se aktivira samo puž.

Tokom punjenja peletima nije moguće upaliti gorionik.

Postupci:

1. Uključite uređaj u struju.
2. Pričekajte kraj faze predventilacije.
3. Poništite zahtev za paljenje gorionika: otvorite kontakt za zahev (metoda A, zadata vrednost) ili postavite ručni način rada na OFF (metode B i C).
4. Pritisnite taster za premošćenje (Override) „x->” (detalj 3 – sl. 1) i držite ga pritisnutog 3 sekunde.
– Prikazaće se natpis „PELT” koji označava neposredan početak postupka punjenja PELETIMA.
Nakon dve sekunde, puž će se početi kontinuirano napajati električnom energijom na najviše 5 minuta.
– Postupak punjenja PELETIMA može se okoncati u bilo kom trenutku pritiskom na taster Override „x->” (detalj 3 – sl. 1) u trajanju od 3 sekunde.
5. U slučaju da se dosegne maksimalno vreme punjenja peletima (5 minuta), prekida se električno napajanje puža.
6. Pritisnite taster Override „x->” (detalj 3 – sl. 1) i držite ga pritisnutog 3 sekunde.
– Nestaće natpis „PELT” i na displeju će se nastaviti uobičajeni rad.
7. U slučaju da prvi pokušaj nije bio dovoljan, ponovite prethodni red postupaka od tačke 4 kako biste pokrenuli drugi pokušaj.
8. U slučaju da drugi pokušaj nije bio dovoljan, ponovite prethodni red postupaka od tačke 4 kako biste pokrenuli treći i poslednji pokušaj.
9. Da biste mogli izvršiti sledeća 3 pokušaja, iskopčajte i ponovo spojite uređaj na električnu mrežu.
10. Nakon punjenja peletima, obnovite zahtev za paljenje gorionika: zatvorite kontakt za zahtev (metoda A, zadata vrednost) ili postavite automatski način rada odnosno ručni način rada na ON (metode B i C).

RAD I ODRŽAVANJE

Sve postupke podešavanja, puštanja u rad i održavanja mora obavljati kvalifikovano stručno osoblje u skladu s važećim propisima. Osoblje naše prodajne mreže kao i servisne službe za podršku kupcima stoje vam na raspolaganju za sve daljnje informacije. Lamborghini Calor S.p.A. odriče se svake odgovornosti za štete prouzrokovane osobama i/ili stvarima koje su posledica otvaranja/prepravljavanja uređaja koje su izvršile nekvalifikovane i neovlašćene osobe.

• Metoda rada gorionika

Za paljenje gorionika predviđene su 3 metode:

00. Upravljanje gorionikom (podrazumevana podešenost)

Zahtev za paljenjem gorionika aktivira se isključivo zatvaranjem kontakata na priključnim stezaljkama T1 – T2 (električna shema).

~ Sat i postavljeni nedeljni program premošćeni su: nije potrebno postaviti tačan sat.

01. Upravljanje gorionikom (drugi unutrašnji sat ili kontakt)

Zahtev za paljenjem gorionika može se aktivirati preko sata (tokom rada automatskog grejanja u opsegu ON ili tokom rada ručnog grejanja na ON) ili zatvaranjem kontakata na priključnim stezaljkama T1 – T2 (električna shema).

~ Potrebno je postaviti sat i eventualno izmeniti nedeljni program koji je fabrički postavljen.

02. Upravljanje gorionikom (drugi unutrašnji sat i kontakt)

Zahtev za paljenjem gorionika aktivira se preko sata (tokom rada automatskog grejanja u rasponu ON ili tokom rada ručnog grejanja na ON) te ako je zatvoren kontakt na priključnim stezaljkama T1 – T2 (električna shema).

~ Potrebno je postaviti sat i eventualno izmeniti nedeljni program koji je fabrički postavljen.

Izbor A, B ili C vrši se preko korisničkog menija sata.

Pritisnite taster za izbor načina rada „M” (detalj 2 – fig. 1) na 5 sekundi. Pritisnite dvaput taster za programiranje „P” (detalj 5 – sl. 1). Prikazuje se parametar br. 3 označen natpisom SET 03.

Tasterima + i – (detalji 4 i 6 - fig. 1) postavite 00 u načinu rada A, 01 u načinu rada B, 02 u načinu rada C.

Nakon izbora metode potrebno je pričekati 3 sekunde: podatak treperi i poništava se. Za izlazak iz menija pritisnite taster za izbor načina rada „M” (detalj 2 – sl. 1) u trajanju od 5 sekundi.

• Puštanje u rad

Provere koje je potrebno izvršiti prilikom prvog paljenja i nakon svakog postupka održavanja tokom kojeg je došlo do iskopčavanja iz sistema ili zahvata na sigurnosnim napravama ili delovima gorionika:

Pre paljenja gorionika

- Proverite da li je gorionik pravilno pričvršćen u kotlu s prethodno navedenim preliminarnim podešavanjima.
 - Proverite jesu li kotao i sistem napunjeni vodom ili diatermalnim uljem, jesu li ventili u hidrauličnom krugu otvoreni te da li je cevovod za ispusne plinove slobodan i pravilno dimenzionisan.
 - Proverite da li su vrata kotla zatvorena kako bi se plamen stvarao samo unutar komore sagorevanja.
 - Proverite jesu li puž i savitljiva cev koja ga spaja s gorionikom u ispravnom položaju.
 - Napunite spremnik peletima.
- ~ Proverite da li je rešetka čista (sl. 5).

Paljenje gorionika

- Priključite uređaj na električno napajanje zatvaranjem glavnog prekidača koji se nalazi iznad gorionika.
- Za punjenje puža peletima vidi odlomak „Napajanje gorivom”.
- Zatvorite termostatsku liniju (kotao/prostorija).

Podešavanje gorionika

1. Spojite analizator sagorevanja na izlaz kotla i pustite gorionik da normalno radi 30 minuta; u međuvremenu proverite prohodnost vodova za ispusne plinove.
2. UVERITE SE DA JE KOMORA SAGOREVANJA U PODPRITISKU.
3. Proverite sagorevanje pri maksimalnoj snazi gorionika (postavljenoj prema nominalnoj snazi kotla).
4. Ako sadržaj O₂ u dimnim plinovima nije između 5 % i 9 %, izmenite potrebnu vrednost ventilatora tako da izmenite odgovarajući parametar (vidi odeljak “Meni parametara rada” i tabelu 2 u poglavlju 1.4).
5. Proverite druge faze gorionika tako da smanjite vrednost parametra u₀₂ do 1 (vidi odjeljak “Meni parametara” i tabelu 1 u poglavlju „Podešavanja”).
6. Vratite parametar u₀₂ na ispravnu vrednost.

Provere delova i komponenti

Ventilator

Proverite da se unutar ventilatora i na rotorskim lopaticama nije nakupila prašina: smanjuje protok vazduha te uzrokuje zagađivanje pri sagorevanju.

Glava sagorevanja

Proverite jesu li svi delovi glave sagorevanja neoštećeni, da nisu deformisani delovanjem visoke temperature, da nema spoljnih nečistoća, te da su ispravno postavljeni.

Fotootpornik

Očistite staklo od eventualne prašine. Fotootpornik je utisnut pod vazduhom u ležište, povucite ga prema spolja kako biste ga izvukli.

• Rešavanje problema

Gorionik ima napredni sistem autodijagnostike. U slučaju neispravnosti gorionika, displej (detalj 7 0 fig. 1) treperi i pokazuje kod neispravnosti.

Neke neispravnosti uzrokuju trajno blokiranje (označene slovom „A“): za povratak u normalno radno stanje dovoljno je pritisnuti taster „P“ (detalj 5 – fig. 1) u trajanju od 1 sekunde; ako se gorionik više ne pali, potrebno je prvo rešiti neispravnost. Ostale neispravnosti privremeno blokiraju rad (označene slovo „F“) i automatski se rešavaju čim se vrednost vrati u okvire normalnog rada gorionika.

• Rešavanje problema

Gorionik ima napredni sistem autodijagnostike. U slučaju neispravnosti gorionika, displej (detalj 7 0 fig. 1) treperi i pokazuje kod neispravnosti.

Neke neispravnosti uzrokuju trajno blokiranje (označene slovom „A“): za povratak u normalno radno stanje dovoljno je pritisnuti taster „P“ (detalj 5 – fig. 1) u trajanju od 1 sekunde; ako se gorionik više ne pali, potrebno je prvo rešiti neispravnost. Ostale neispravnosti privremeno blokiraju rad (označene slovo „F“) i automatski se rešavaju čim se vrednost vrati u okvire normalnog rada gorionika.

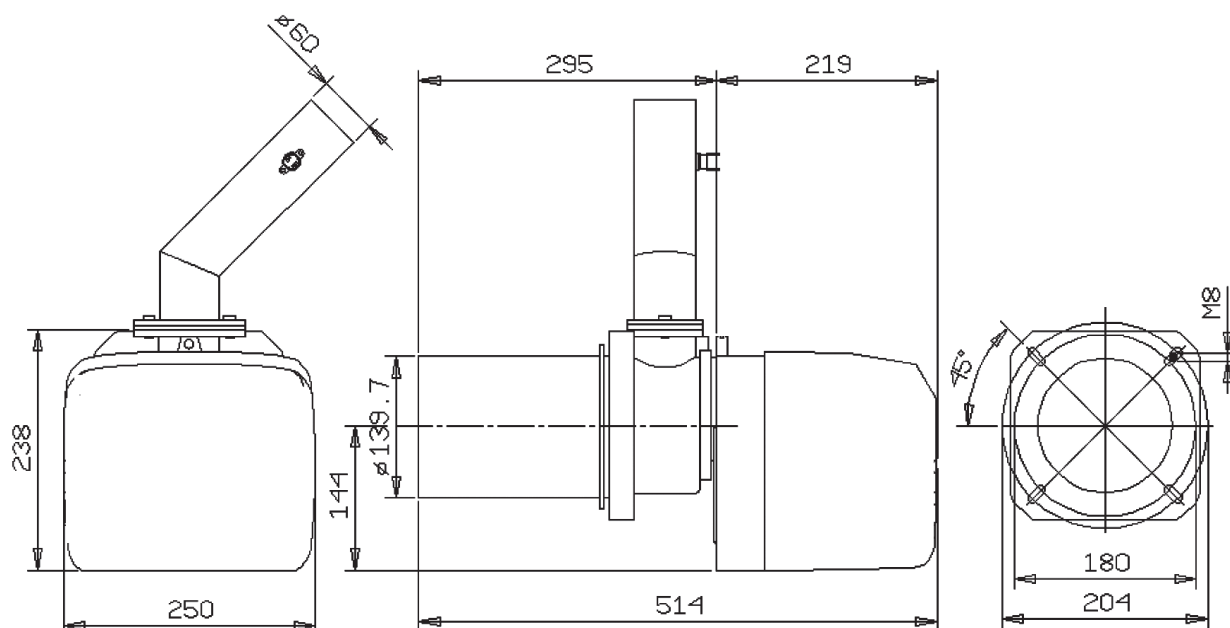
Lista neispravnosti

Kod	Neispravnost	Uzrok	Rešenje
A01	Blokada – ne pali se	– spremnik peleta je prazan– kabl puža je prekinut ili se otkao – otpornik upaljača je u kvaru – glava gorionika je prijava – dovod peleta je začepljen	– napunite spremnik peletima – ponovno uspostavite priključak – zamenite i ispraznite glavu peleta – ispraznite je i očistite – odčepite ga, proverite da glava gorionika nije začepljena i ako treba ispraznite je
F02	Uklanjanje parazitskog plamena	– zahtev za granjem je završio, ali u gorioniku je i dalje plamen	– pričekajte završetak postventilacije
A02	Blokada zbog parazitskog plamena	– kratki spoj na fotootporniku – spoljna svetlost na fotootporniku	– zamenite fotootpornik – uklonite izvor svetla
A04	Blokada sigurnosnog termostata puža	– netačni parametri za paljenje – kotao pod vazduhom – sigurnosni termostat je u kvaru	– proverite transparentne parametre 03=51 e 04=12 – očistite ga i proverite minimalno ispravno provetranje dimnjaka (10 Pa)– zamenite ga
F05	Neispravnost podešenog vazduha u vodu	– cevčica za povezivanje senzora vazduha je prignječena – motor ventilatora je oštećen – ventilator je prijav	– zamenite je – zamenite ga – očistite ga
F06	Neispravnost pretvarača vazduha (iskopčen)	– ožičenje je prekinuto	– proverite ožičenje ili zamenite senzor
F10	Neispravnost sonde tela kotla (ako je aktivirana)	– senzor je oštećen – kratki spoj na ožičenju – ožičenje je prekinuto	– proverite ožičenje ili zamenite senzor
A03	Neispravnost ožičenja	– premosnica za stezaljke S3 – B4	– proverite ožičenje

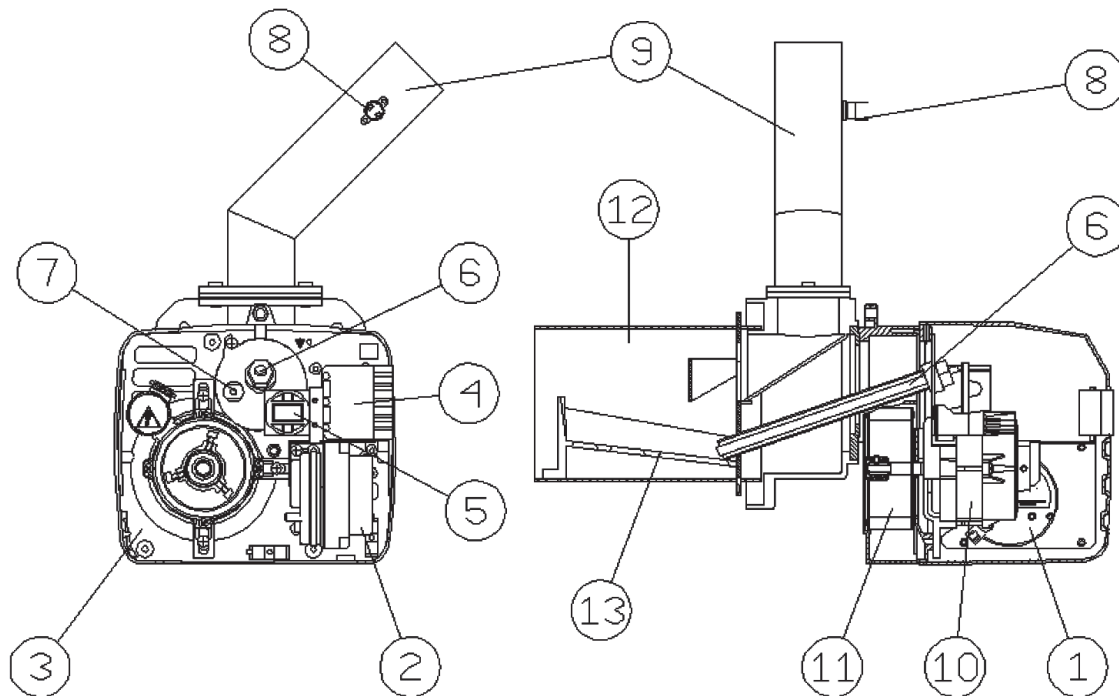


TEHNIČKI PODACI

• Dimenzije



• Opšti pregled i glavni sastavni delovi



- 1 Konvertor vazduha
- 2 Upravljačka jedinica
- 3 Telo gorionika
- 4 Ploča s priključcima
- 5 Korisnički interfejs
- 6 Otpornik

- 7 Fotooptornik
- 8 Termostat 85°C
- 9 Cev za punjenje gorionika
- 10 Motor
- 11 Ventilator
- 12 Mlaznica

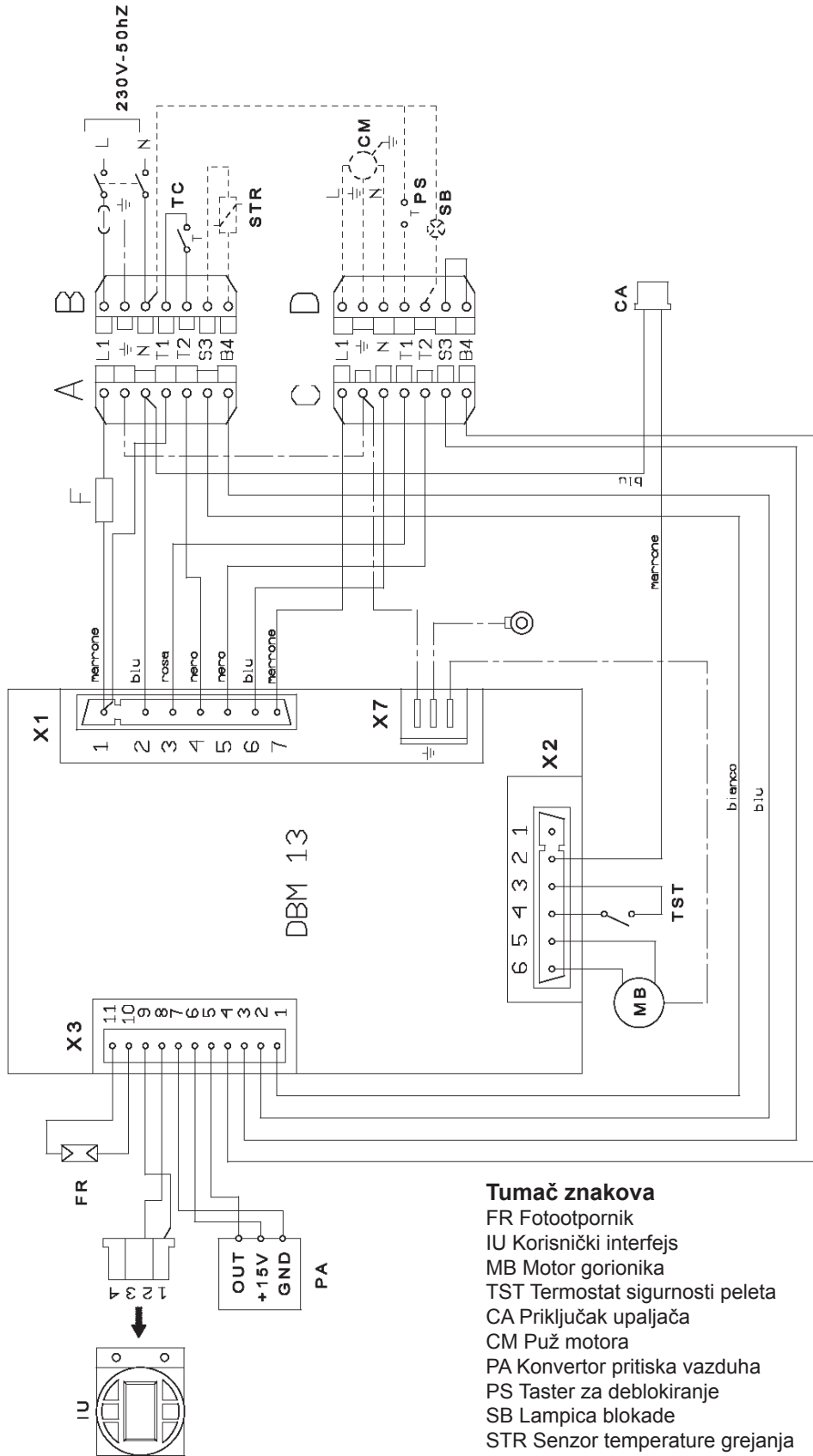
- 13 Rešetka

• Tablica sa tehničkim podacima

Podaci	Jedinica	Vrednost	
Toplotna snaga max	kW	34.1	(Q)
Toplotna snaga min	kW	13.7	(Q)
Protok goriva max	kg/h	7.2	
Protok goriva min	kg/h	2.9	
Indeks električne zaštite	IP	X0D	
Mrežni napon / frekvencija	V/Hz	230/50	
Potrošnja električne energije	W	100	
Električna snaga upaljača	W	300	
Težina na prazno	kg	11	
Kapacitet spremnika	l	195	
Sadržina spremnika	kg	140	
Dimenzije peleta (prečnik / max dužina)	mm	6/35	
Podpritisak komore sagorevanja	mbar	-0.2	



• ELEKTRIČNA SHEMA



Tumač znakova

- FR Fotootpornik
- IU Korisnički interfejs
- MB Motor gorionika
- TST Termostat sigurnosti peleta
- CA Priključak upaljača
- CM Puž motora
- PA Konvertor pritiska vazduha
- PS Taster za deblokiranje
- SB Lampica blokade
- STR Senzor temperature grejanja
- TC/TS Termostat kotla / sigurnosni termostat

Pažnja: Pre povezivanja kontakta za zahtev, odstranite prenosnicu na ploči sa priključcima.

Sve informacije i slike su indikativni i nisu obvezujući. Lamborghini Calor zadržava pravo da bez najave promene smatra potrebnim za razvoj proizvoda.

LAMBORGHINI CALOR S.p.A
VIA STATALE, 342
PO Box 46
44047 DOSSO (FERRARA)
ITALIA
TEL. ITALIA 0532/359811 – EXPORT 0532/359913
FAX ITALIA 0532/359952 – EXPORT 0532/359947