

## TKAN - Trajnožareći kotao sa automatskim nalaganjem

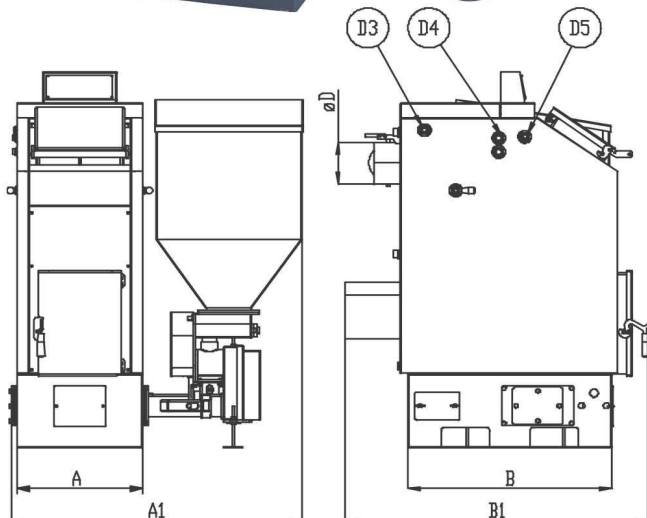
Kotao TKAN je razvijen sa ciljem da RADIJATOR INŽENJERING ponudi tržištu kotao koji je po svojim mehaničkim i termičkim osobinama izrazito namenjen biomasi kao gorivu.

Koristeći uopšteni pojam „BIOMASA“ naravno da se pre svega misli na pelet, ali treba istaći i mogućnost loženja sa košticama voća (višnja, trešnja...), a za sve ostale vrste goriva, treba pitati samu fabriku.

S' druge strane zahtevi tržišta su uvek okrenuti ka što većoj univerzalnosti goriva, tako da je TKAN moguće ložiti i sa čvrstim gorivima (drvetom, ugljem...) i tada je loženje ručno. Samo sagorevanje se u ovoj situaciji odvija pod prinudnom promajom ventilatora, tako da je TKAN u ovim uslovima efikasniji nego njegovi prethodnici koji funkcionišu po principu slobodne promaje. Prilikom sagorevanja peleta koriste se dva ventilatora, za primarni i sekundarni vazduh. Njihov rad je odvojen i oba su vođena kotlovskom automatikom.

Stepen korisnosti na pelet je preko 90%.

Pri normalnim režimima temperatura dimnih gasova na izlazu je oko 120oC, a pri maksimalnim režimima je ispod 150oC. Ove vrednosti mogu u svakom trenutku da se očitaju na displeju. Svaka veličina TKAN kotla poseduje bakarni izmenjivač za priključivanje ventilatora za termičko osiguranje kao i klapnu za potpalu. Svi delovi vodenog dela kotla izrađeni su od bešavnih cevi i kotlovskih limova debljine 4mm i više, u zavisnosti od snage kotla. Samo ložište je napravljeno od masivnih izolacijskih materijala i sivog liva. Serija kotlova TKAN proizvodi se u dve varijante snage TKAN1 i TKAN2. TKAN 1 pokriva opseg snaga od 20÷35 kW a TKAN 2 je u opsegu 40÷49,5 kW.



Tip kotla		TKAN 1	TKAN 2
Snaga	mere		
	kW	20-35	40-49,5
Radni pritisak	kPa	300	300
Probni pritisak	kPa	450	450
Zapremina vode u kotlu	L-cca	97	125
Masa kotla	kg	560	650
Potrebna promaja	Pa	18	18
Max.radni pritisak	bar	3	3
Max.temp.potisnog voda	°C	90	90
Min.temp.povratnog voda	°C	60	60
Stepen iskoriscenja	%	>90	>90
DIMENZIJUE	A	520	670
	A1	1205	1355
	B	845	960
	B1	1265	1325
	C	1250	1350
	ØD	180	200
	E	855	475
	F	1385	1470
	G	365	365
	H	1650	1750
	D1	1"	5/4"
	D2	1/2"	1/2"
	D3	1/2"	1/2"
	D4	1/2"	1/2"
	D5	1/2"	1/2"

\* zadržavamo pravo izmene.

### SIGURNOSNI DOZER

